

Jelenlét érzékelő - 2 csatornás

PD4-M-2C-K



fehér matt, hasonló
RAL9010 Cikkszám 92143



fehér matt, hasonló
RAL9010 Cikkszám 92440



fehér matt, hasonló
RAL9010 Cikkszám 92443

Termékinformáció

- Jelenlét érzékelő speciálisan folyosókhoz
- Egy csatorna világítás kapcsolásához
- Potenciálmentes kimenet HVAC részére
- Master érzékelő változat
- Az érzékelési tartomány kibővítése slave érzékelőkkel lehetséges
- Kézi kapcsolás lehetséges nyomógomb segítségével
- Riasztási impulzus: az érzékelő csak akkor aktiválódik, ha 9 másodpercen belül három mozgást érzékel
- Számos programozási lehetőség a IR távirányítóval
- Az érzékelő irányának beállításához jelölések állnak rendelkezésre
- Gyári beállítás 10 perc és 500 Lux (15 perc HVAC-hez)
- **Alkalmazási példák:**
folyosók

Műszaki adatok

Hálózati feszültség: 110 - 240 V AC 50 / 60 Hz

Méretek:
UP= Ø 104 x 70 mm
DE= Ø 97 x 103 mm
AP= Ø 101 x 76 mm

Teljesítményfelvétel: < 0,5 W

Érzékelési terület: vízszintes 360° (Mennyezeti elhelyezés)

Érzékelési távolság: max. 40 m x 5 m áthaladás
max. 20 m x 3 m megközelítés

Megfigyelt terület, ha az érzékelő az ajánlott magasságon hosszirányú megközelítésre van pozícionálva: 250 m² / 2,5 m szerelési magasság

Szerelési magasság min. / max. / ajánlott: 2,4 m / 2,6 m / 2,5 m

Védettségi fokozat/osztály: UP= IP20 / II. osztály
DE= IP20 / II. osztály
AP= IP54 / II. osztály

Ütésállóság: IK04

Környezeti hőmérséklet: -25 °C - +50 °C

Ház: Magas UV állóságú polikarbonát

1-s csatorna (világítás vezérlés)

Kapcsolási teljesítmény: 2300 W, $\cos \varphi = 1$
1150 VA, $\cos \varphi = 0,5$
300 W LED
max. bekapcsolási csúcsáram I_p (20 ms) = 165 A
max. bekapcsolási csúcsáram I_p (200 μ s) = 800 A

Csatlakozás típusa: 1x μ érintkező, NO kontaktus pre-make wolfram érintkezővel

Időzítés: 15 mp - 30 min, Impulzus

Bekapcsolási küszöbérték: 10 - 2000 Lux

2-s csatorna (HVAC vezérlés, potenciálmentes)

Kapcsolási teljesítmény: 3 A (230 V), $\cos \varphi = 1$

Csatlakozás típusa: 1x μ érintkező, potenciálmentes NO kontaktus

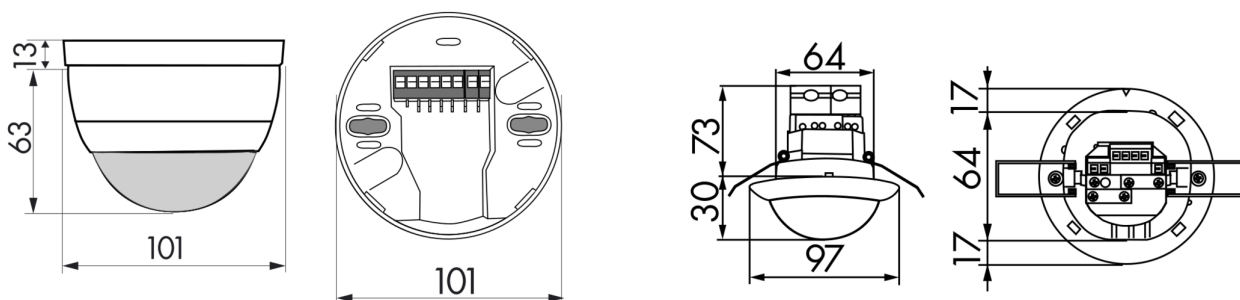
Időzítés: 5 min - 120 min, Riasztási impulzus, Impulzus
Kevert fénymérés

Megnevezés

Típus	Szín	Cikkszám	EAN-Nummer
PD4-M-2C-K-DE	fehér matt, hasonló RAL9010	92143	4007529921430
PD4-M-2C-K-AP	fehér matt, hasonló RAL9010	92440	4007529924400
PD4-M-2C-K-UP	fehér matt, hasonló RAL9010	92443	4007529924431

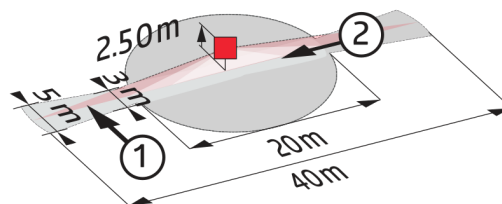
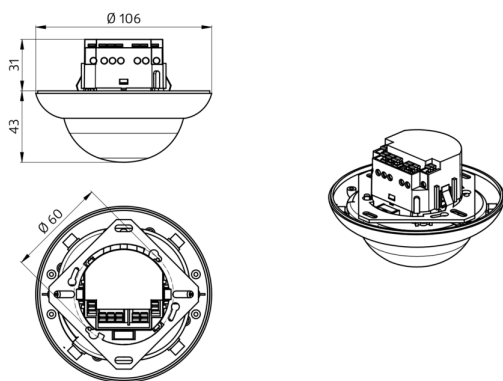
Tartozék

Típus	Szín	Cikkszám	EAN-Nummer
RC egység	fehér	10880	4007529108800
Mini-RC egység	fekete	10882	4007529108824
BLE-IR-Adapter	fekete	93067	4007529930678
IR-PD-2C	-	92475	4007529924752
IR-PD-Mini	-	92159	4007529921591
Ø 200 x 90 mm	fehér	92199	4007529921997
Négyszögletes dizájn keret PD4-DE	fehér matt, hasonló RAL9010	92992	4007529929924

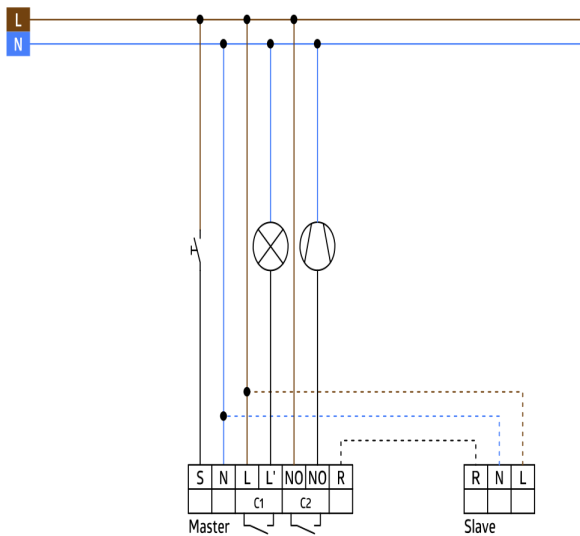


Méreték 92440

Méreték 92143



- 1: Áthaladás
- 2: Megközelítés



Kapcsolási rajzok